

非常災害対策計画書

(平成 30 年度策定)

あすなろ保育園

1 施設の立地条件

○当園は、函館市北東部の住宅街に位置し函館市東山小学校の北東側徒歩10分の場所に立地している。海拔が高く近くに海や川もない地域で洪水ハザードマップには指定されていない比較的安全な地域にあるが近年増えてきた想定外の自然災害に備える必要がある。

2 災害情報の入手方法

○函館市の災害本部への問い合わせ、テレビ・ラジオの情報検索、インターネット等メディアを探る。

3 災害時の連絡手段

○別紙、非常災害時招集連絡網による。

4 避難を開始する判断基準

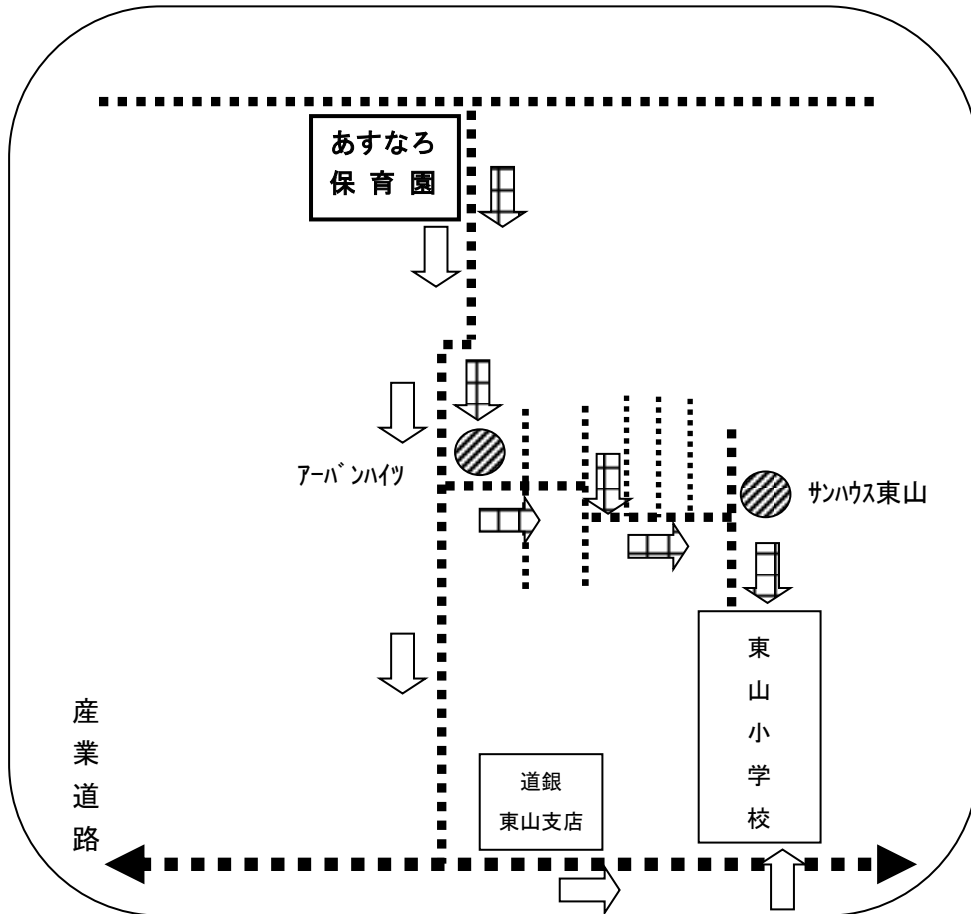
区 分	避難を要する事態	必要に応じ避難
判断基準	<ul style="list-style-type: none">・施設が倒壊する危険がある・施設内で火災が発生して初期消火では対応不可・落下や転倒する危険物が多く受傷する恐れがある・近隣の建物の倒壊や延焼などの危険性がある・その他施設内にとどまることが危険である	<ul style="list-style-type: none">・施設内外の被害が少なく、施設建物の耐震性に不安がない・施設内に火の気がない・近隣の建物の倒壊又は火災の延焼が認められない

※緊急速報「エリアメール」により国や地方公共団体が配信する災害・避難情報で避難勧告等が確認出来た場合。

5 避難場所

○函館市が指定する避難所 函館市立東山小学校

6 避難経路



→ ルート

→ ルート

所要時間 15～25分

7 避難方法

- 徒歩～以上児・未満児 ○保育士によるおんぶ～歩けない乳児等

8 災害時の組織体制

(1) 命令、指揮系統

○総括責任者：園長（不在時の代行者：主任保育士）

○情報収集班班長：主任保育士（不在時の代行：田中亨子保育士）

○安全対策班班長：田中 亨子

総括責任者	班	班 長	班 員	任 務
園 長 亀井 隆	情報連絡班	主任保育士 矢原 祐子	西岡 那緒子	<ul style="list-style-type: none">・ 気象・災害の情報を入手のうえ総括責任者に報告・ 各班に情報提供・ 保護者への情報対応
	安全対策班	川村 真知子	柳澤 幸子	<ul style="list-style-type: none">・ 施設、設備の被害状況確認・ 児童の避難誘導・ 保護者等への引き渡し・ 火元の点検・確認
	救護班	五百蔵 智美	泉 綾子	<ul style="list-style-type: none">・ 負傷者の救出及び安全な場所への移動・ 応急手当及び病院などへの移送
	応急物資班	寺田 文子	金谷 藍子	<ul style="list-style-type: none">・ 食料、飲料水などの確保・ 炊き出し、飲料水の供給
	地域班	田中 亨子	品田 紀子	<ul style="list-style-type: none">・ 地域住民や近隣の社会福祉施設と連携した救援活動・ ボランティアの受入れ体制の整備と対応

(2) 想定する災害

・地震 ・津波 ・風水害 ・土砂災害

(3) 職員の参集

職員の参集基準

配備体制	配備基準	対象職員
注意配備体制	① 地域に大雨、洪水、風雪 注意報が2以上発表され たとき ② 道南に震度4の地震が発 生したとき	・総括責任者は自宅で待機し 常に出勤できるようにする こと
警戒配備体制	① 地域に大雨、洪水、暴風 雪警報が2以上発表され たとき ② 道南に震度5弱の地震が 発生したとき	・総括責任者及び情報連絡班 に班長は施設に出勤するこ と
災害対策本部体制	① 地域に相当規模の災害が 予想され、その対策を要 するとき ② 地域に災害が発生し、そ の規模及び範囲等から早 急な対策を要するとき ③ 道南に震度5強以上の地 震が発生したとき ④ その他総括責任者が必要 と認めるとき	・総括責任者及び情報連絡班 の班長は施設に出勤するこ と ・その他の職員は家族の安全 等が確保され次第出勤する こと

9 関係機関との連携体制

